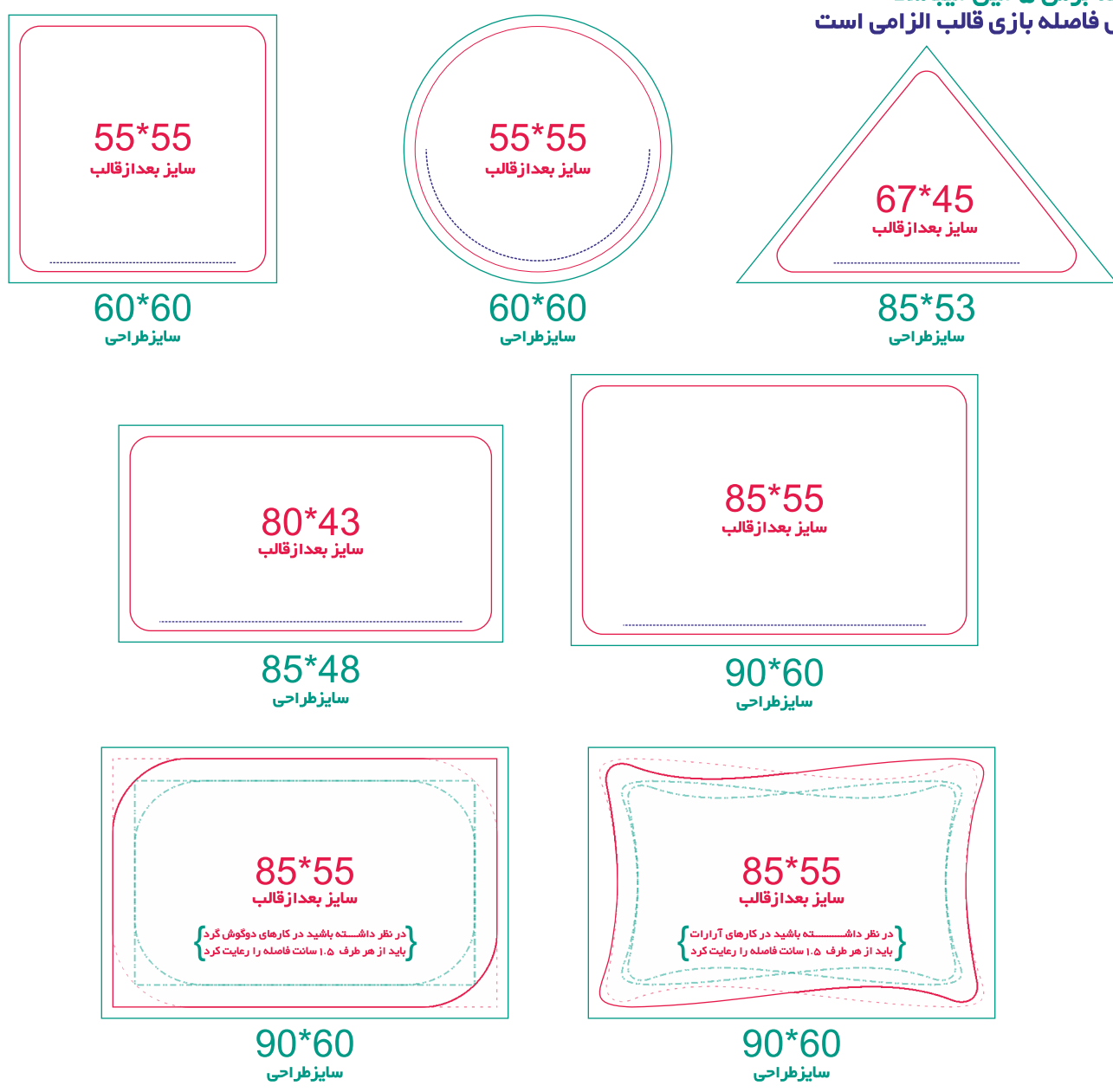


## راهنمای طراحی فرم های فانتزی (مثلث ، دایره ، مربع ، دورگرد ، ویزیٹی ، آارات ، دوگوش گرد)

- فاصله برش ۵ میل میباشد
- ۲میل فاصله بازی قالب الزامی است

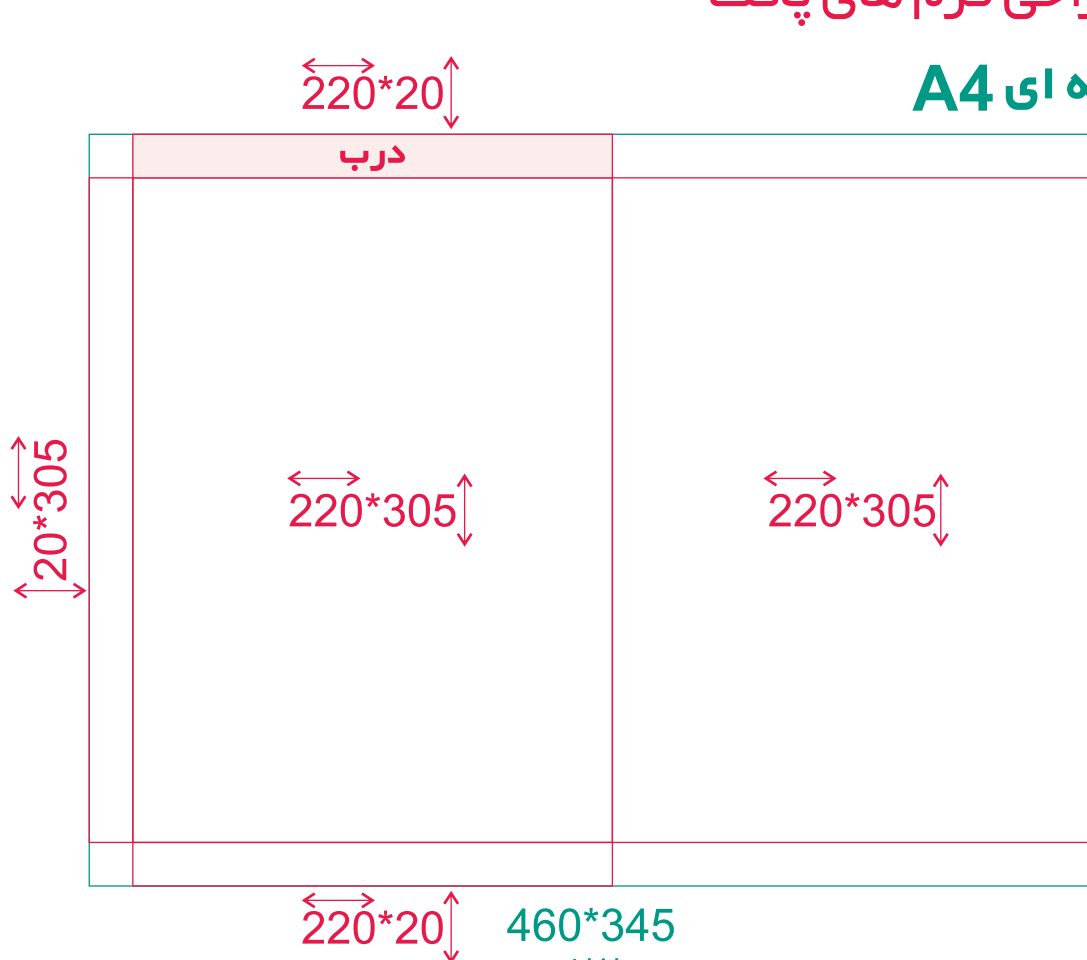


در برجسته و طلاکوب فیلم کار باید بصورت لایه بسته فرمت TIF یا JPG با رزولوشن 600 DPI باشد  
در کارهای ویزیٹ طلاکوب از طرح ها و نوشته های ریز و تمپلات طلا استفاده نکنید

## راهنمای طراحی فرم های پاکت

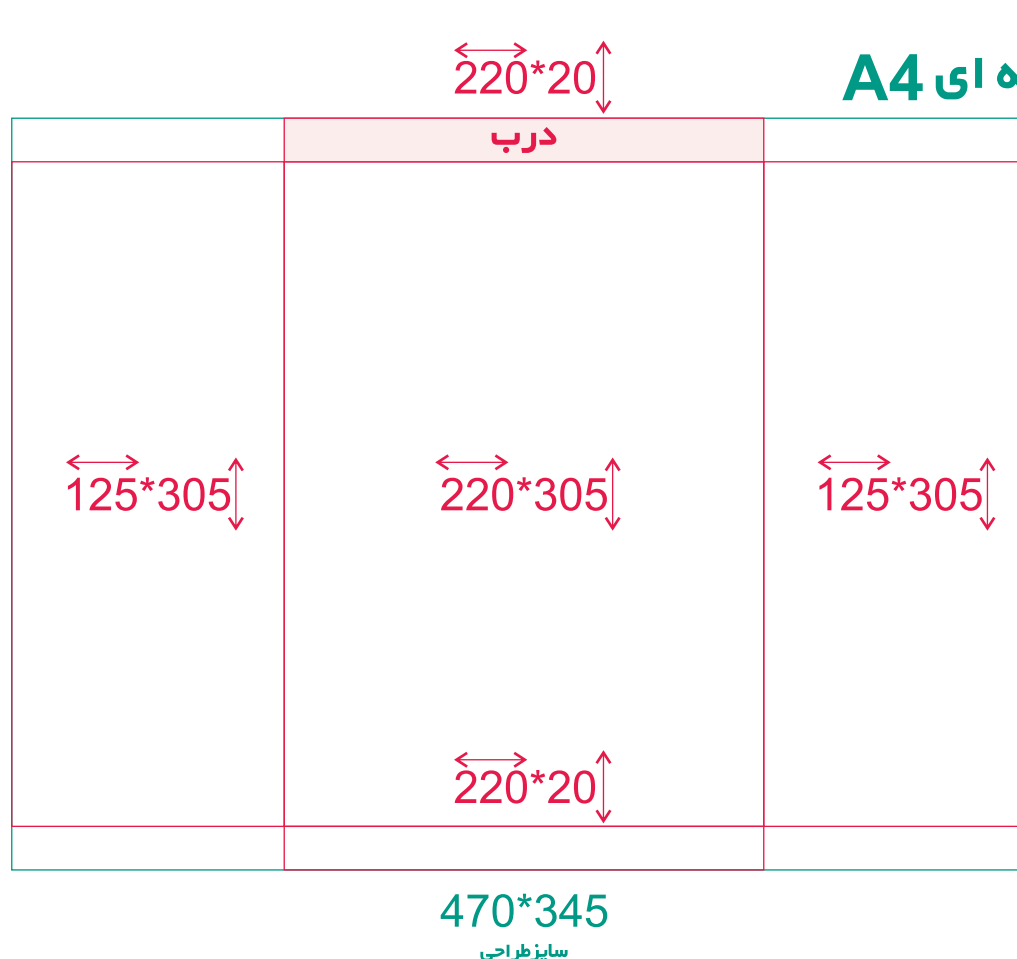
### پاکت کیسه ای A4

- ۲ رو چاپ



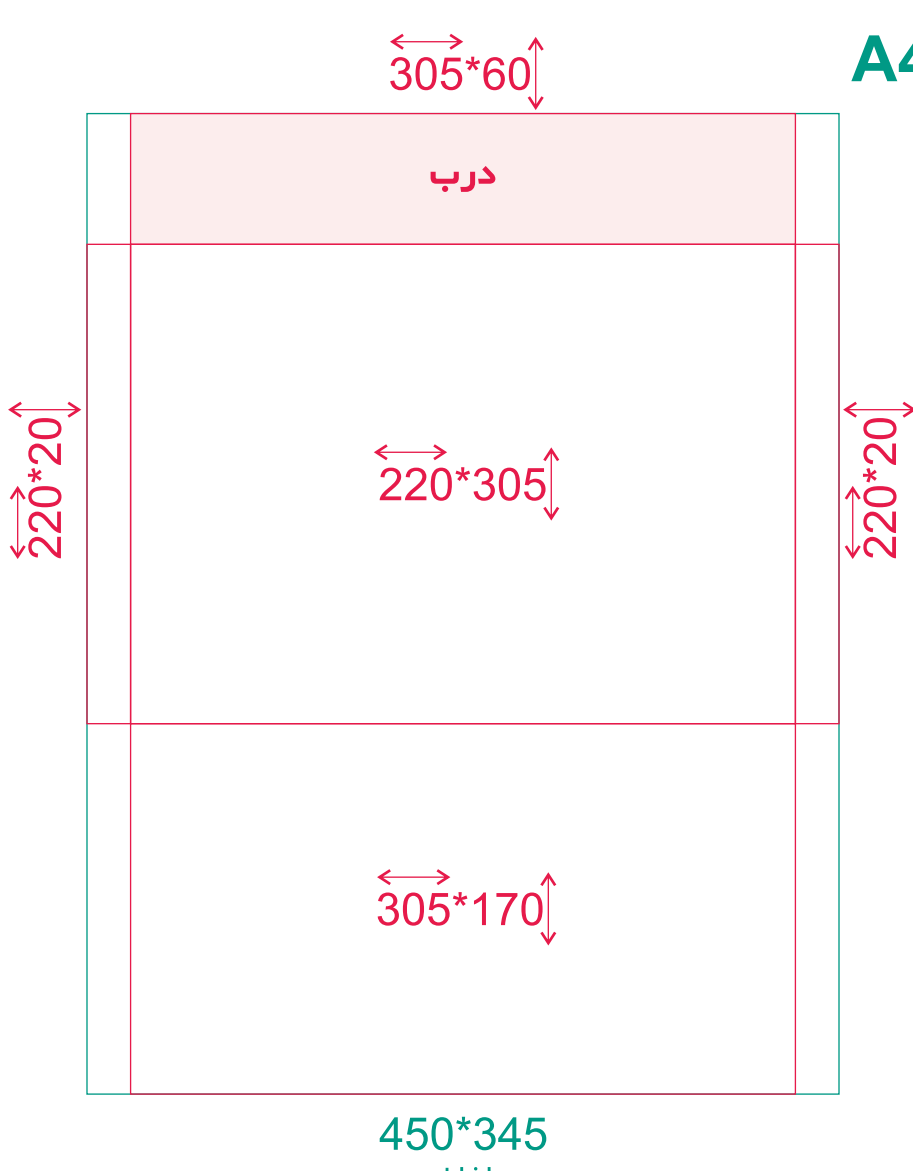
### پاکت کیسه ای A4

- ۱ رو چاپ



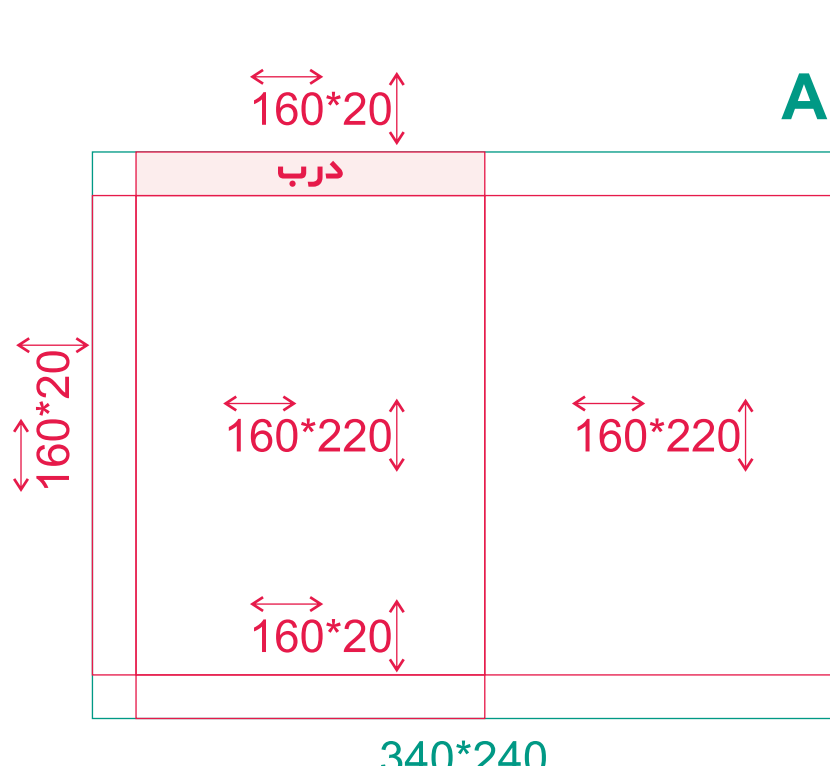
### پاکت کیفی A4

- ۲ رو چاپ



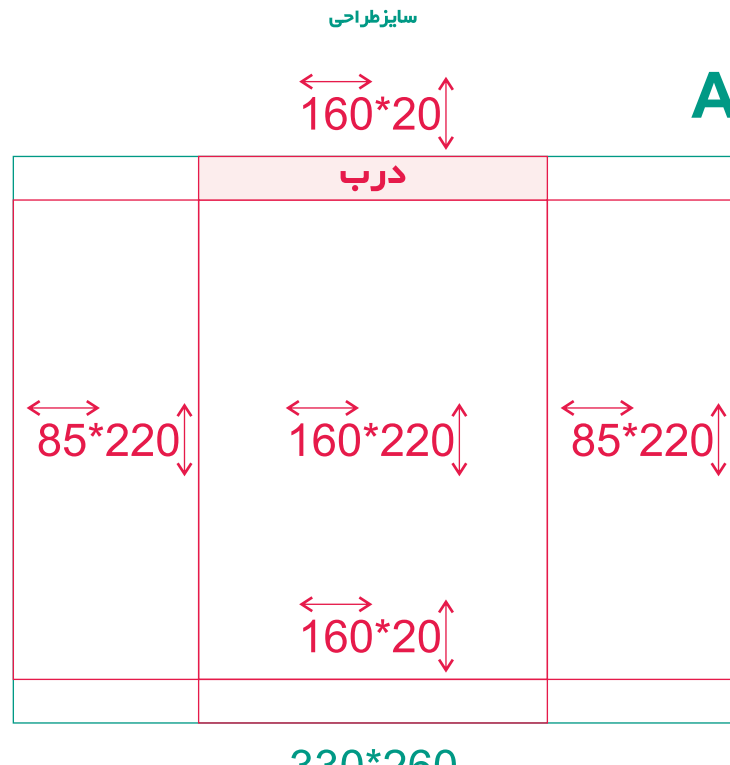
### پاکت کیسه ای A5

- ۲ رو چاپ



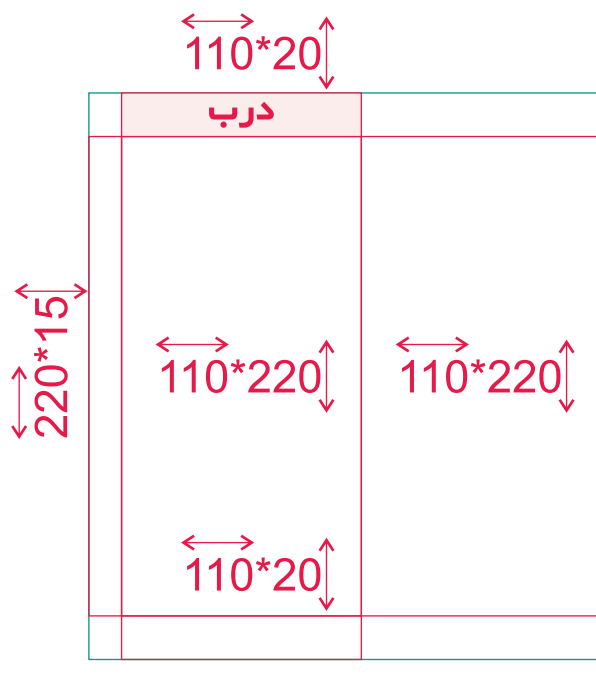
### پاکت کیسه ای A5

- ۱ رو چاپ



### پاکت ملخی درب ژاپنی

- ۲ رو چاپ



### پاکت ملخی

- ۲ رو چاپ

